

Produktbeschreibung TomCat MiniMag

mittlere handgeführte Scheuersaugmaschine

Die mittlere handgeführte Scheuersaugmaschine TomCat MiniMag wurde entwickelt um täglich von Gebäudereinigungsunternehmen in Schulen, Kaufhäusern sowie Einzelhandelsfilialen eingesetzt zu werden. Die TomCat MiniMag bietet mit ihrem großen Batteriepaket eine überlegene Laufzeit und ist neben dem EDGE-System auch als Bürsten- und Walzenmaschine erhältlich.

Die Bürstenmaschinen bieten mehr Reinigungskraft als andere Maschinen. Das Bürstendeck ist durch einen Stahlrahmen geschützt. Die Reinigungspinsel sind freibeweglich gelagert und verbessern dadurch die Reinigung auf unebenen Böden. Jede Bürste wird direkt angetrieben, was für eine unübertroffene Schrubbleistung spricht.

Die Walzenmaschine hat den zusätzlichen Vorteil, dass Sie während des Schrubbens den Schmutz mit fegen. Dadurch wird das Staub wischen reduziert. Des Weiteren führt es zu einer Steigerung der Produktivität. Durch die überlegene Reinigungsleistung können selbst verfugte Fliesen gereinigt werden.

Das EDGE-System für die MiniMag ist in den Größen 20" und 28" erhältlich. Diese innovative Technologie nutzt einen mit Hochgeschwindigkeit oszillierenden Reinigungskopf, zum Entfernen von Estrich. Durch den Einsatz der MiniMag fällt bei der Bearbeitung von rauen und glatten Bodenoberflächen die Zugabe von Chemie weg und zwar, weil...

- ...der Einsatz von Reinigungsmitteln bis zu 70 % reduziert wird.
- ...die Rutsch- & Sturzgefahr gemindert wird.
- ...der Wasserverbrauch um 70% verringert wird.
- ...die einfache Bedienung Leien erlaubt, wie ein Experte zu arbeiten.

Die schwere Stahlkonstruktion, Verbindungselemente aus 100% Edelstahl und Polyurethan-Rollen bieten hervorragenden Schutz. Es kann leicht um Schränke manövriert, sowie in kleinen Aufzügen gefahren werden.

Die Bürste ist durch einen Stahlrahmen geschützt. Nicht markierenden Reifen und Räder sind auf der Stoßstange sowie auf der Sauglippenvorrichtung montiert, um gegen Kratzer zu schützen. Wie das komplette TomCat Sortiment ist auch die MiniMag „Made in USA“ und mit amerikanischen, rostfreien Edelstahlkomponenten ausgestattet. Die Achse, Rollen, Bürstendeck, Sauglippen-Verbindung sowie die Batterien sind auf einen Stahlrahmen montiert, der zum Schutz pulverbeschichtet ist.



**Zusätzliche
Grob- und
Feinfilter**



**Klappbarer Tank
für schnelle
Servicearbeiten**

Wasserablauf

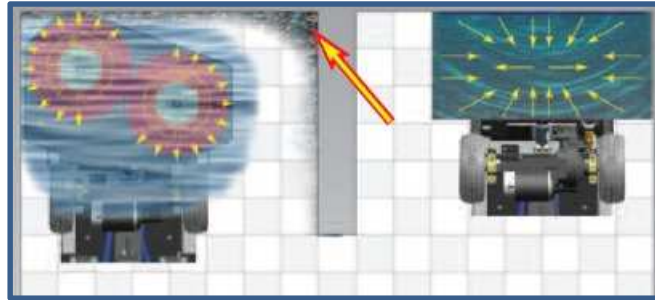


Chemiefreies

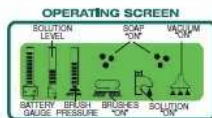
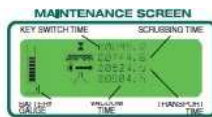
Entwachsen: Helfen Sie der Umwelt indem Sie nur Wasser für die Estrichaufbereitung nutzen und sparen Sie gleichzeitig noch Geld. Durch den Einsatz des Maroon Prep Pad's kombiniert mit dem EDGE-System kann der Boden schnell für einen Neu-Anstrich überarbeitet werden.

Reduzierung des Wasser und Chemie Verbrauchs um 70 %: Der einzigartige oszillierende Kopf des EDGE-Systems verhindert, dass Wasser aus dem Reinigungsbereich geschleudert wird, so dass weniger Wasser und Chemie erforderlich sind um zu reinigen. Dies bedeutet eine Steigerung der Produktivität.

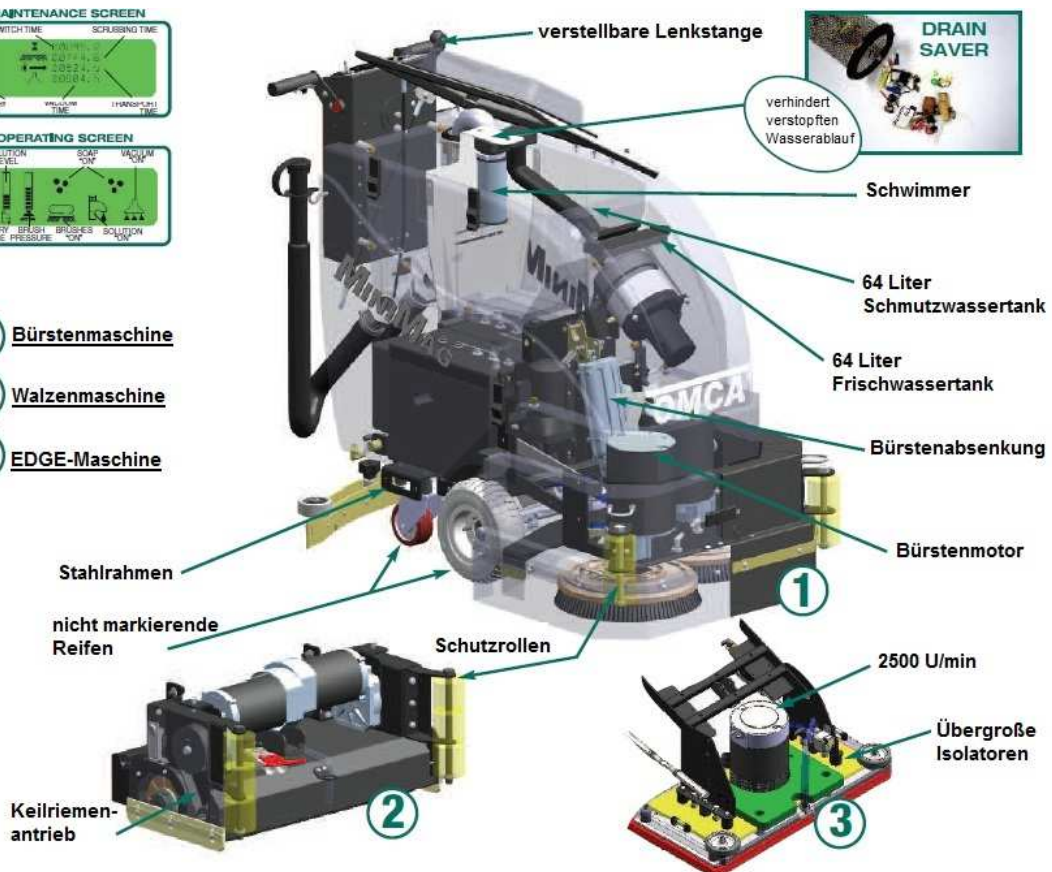
Erhöhte Laufzeit: Das einzigartige oszillierende System verbraucht zudem weniger Energie als herkömmliche Bürstenmaschinen, das bedeutet eine längere Laufzeit je Ladung.



Eckig vs. Rund: Das EDGE-System erlaubt ein randnahes Arbeiten an beiden Seiten. Die rechteckige Form zeigt deutlich die Vorteile gegenüber einer Rotationsmaschine.

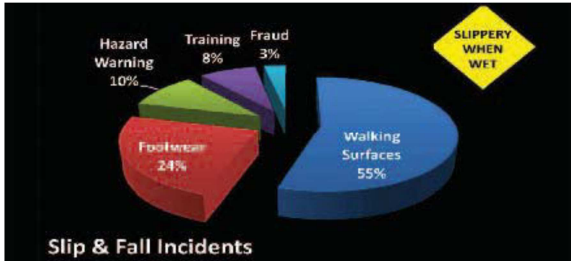


- 1 **Bürstenmaschine**
- 2 **Walzenmaschine**
- 3 **EDGE-Maschine**



TomCat verkauft seine MiniMag über Generalvertretungen in den einzelnen Ländern. Unseren Ruf haben wir durch die Bereitstellung der stabilsten und leistungstärksten Maschinen. Dies geschieht durch höchste Wertschöpfung bei der Herstellung und der Entwicklung der Maschinen.

Reduzierung von Sturz- & Rutschgefahr:



Durch den Wegfall von chemischen Zusätzen kann die Gefahr minimiert werden, dass sich Mitarbeiter durch hinfallen oder ausrutschen verletzen. Zusätzlich gewährleistet man eine höhere Sicherheit für den Kunden.

Unsere Maschinen helfen Ihnen Zeit und Material zu sparen. Welcher Maschinentyp mit welchen Werkzeugen für Ihre Bedürfnisse am Besten geeignet ist, erfahren Sie von unseren Spezialisten aus der Reinigungstechnik. Gerne führen wir Ihnen die empfohlenen Maschinen in Ihrem Hause vor und überzeugen Sie durch Ergebnisse.

| | |
|------------------------------|------------------------|
| Aufbau | MiniMag mit Radantrieb |
| Tankmaterial: | 9,6 mm - Kunststoff |
| Achsen: | 2,0 mm - Stahl |
| Hinterräder: | 10 x 5 cm |
| Vorderräder: | 23 x 8 cm |
| Größe (L x W x H): | 114 x 46 x 103 cm |
| Gewicht ohne Batterien (kg): | 116 |
| Gewicht mit Batterien (kg): | 170 |

Walzensystem

| | |
|-------------------------|------------|
| Walzengröße: | 22" x 5,5" |
| Walzenmotor (w): | 2 x 560 |
| Motorumdrehung (U/min): | 750 |
| Arbeitsbreite(mm): | 600 |

Bürstensystem

| | |
|-------------------------|-------------|
| Bürstengröße: | 23" – 58 cm |
| Bürstenmotor (w): | 2 x 560 |
| Motorumdrehung (U/min): | 270 |
| Arbeitsbreite (mm): | 580 |

EDGE-System

| | |
|-------------------------|------------------------|
| Padgröße (mm): | 510 x 360 710 x 360 |
| EDGE-Motor (w): | 780 |
| Motorumdrehung (U/min): | 2000-2500 |
| Arbeitsbreite (mm): | 700 |

Stromversorgung

| | |
|------------------|------|
| Spannung (V/Hz): | 24 V |
|------------------|------|

Allgemein

| | |
|--|-------------|
| Tankvolumen Frisch-/Schmutzwasser (l): | 64 |
| Anpressdruck (kg): | 34 |
| Saugmotor (w): | 560 |
| Absaugbreite (mm): | 760 |
| Flächenleistung (m ²): | 3400 - 4200 |
| Schallpegel (dBA): | <67 |
| Laufzeit bis (h): | 3,5 - 4 |

Fahrtrieb

| | |
|------------------------|------------------|
| Geschwindigkeit (km/h) | vor 6 / zurück 3 |
|------------------------|------------------|

Zubehör Bürstenmaschinen

- Hand-Sprüh-Set
- Handabsaugung
- Chemiedosierung