

## Produktbeschreibung TomCat MicroMag

### kleine handgeführte Scheuersaugmaschine

Die MicroMag ist die ultrakompakte Ausführung der TomCat Bodenreinigungsmaschinen. Sie wurde speziell für den Einsatz in Schulen, Krankenhäusern und Einzelhandelsgeschäften konzipiert. Es handelt sich um eine handgeführte Scheuersaugmaschine die für den täglichen Gebrauch in der Gebäudereinigung entwickelt wurde.

Die MicroMag ist als Variante mit Radantrieb oder ohne Radantrieb erhältlich. Der 38 Liter Frisch- und Schmutzwassertank sowie die Ausstattung mit Batterien erlaubt höchste Produktivität.

Die Bürstenmaschine ist in der Größe 20" erhältlich. Der entwickelte Unterstützungsmotor bei der Maschine ohne Radantrieb erlaubt uns einen unübertroffenen Antrieb. Die individuell einstellbare Bürstenabsenkung sowie die spezifische Einstellung des Anpressdrucks bei den Maschinen ermöglicht flexibles arbeiten auf den Bodenoberflächen.

Das EDGE-System gestattet der MicroMag nass Grundreinigungen durchzuführen ohne die Zugabe von chemischen Zusatzmitteln. Durch den Einsatz der MicroMag fällt bei der Bearbeitung von rauen und glatten Bodenoberflächen die Zugabe von Chemie weg und zwar, weil...

- ...der Einsatz von Reinigungsmitteln bis zu 70 % reduziert wird.
- ...die Rutsch- & Sturzgefahr gemindert wird.
- ...der Wasserverbrauch um 70% verringert wird.
- ...die Maschine erlaubt Leien, wie ein Experte zu arbeiten.

Die Bürste ist durch einen Stahlrahmen geschützt. Nicht markierenden Reifen und Räder sind auf der Stoßstange sowie auf der Sauglippenvorrichtung montiert, um gegen Kratzer zu schützen. Wie das komplette TomCat Sortiment ist auch die MicroMag „Made in USA“ und mit amerikanischen, rostfreien Edelstahlkomponenten ausgestattet. Die Achse, Rollen, Bürstendeck, Sauglippen-Verbindung sowie die Batterien sind auf einen Stahlrahmen montiert, der zum Schutz pulverbeschichtet ist.



**Kraftvolle  
Reinigung von  
öhlhaltigen  
Flächen**



**Manövriert in  
Umkleidekabinen**

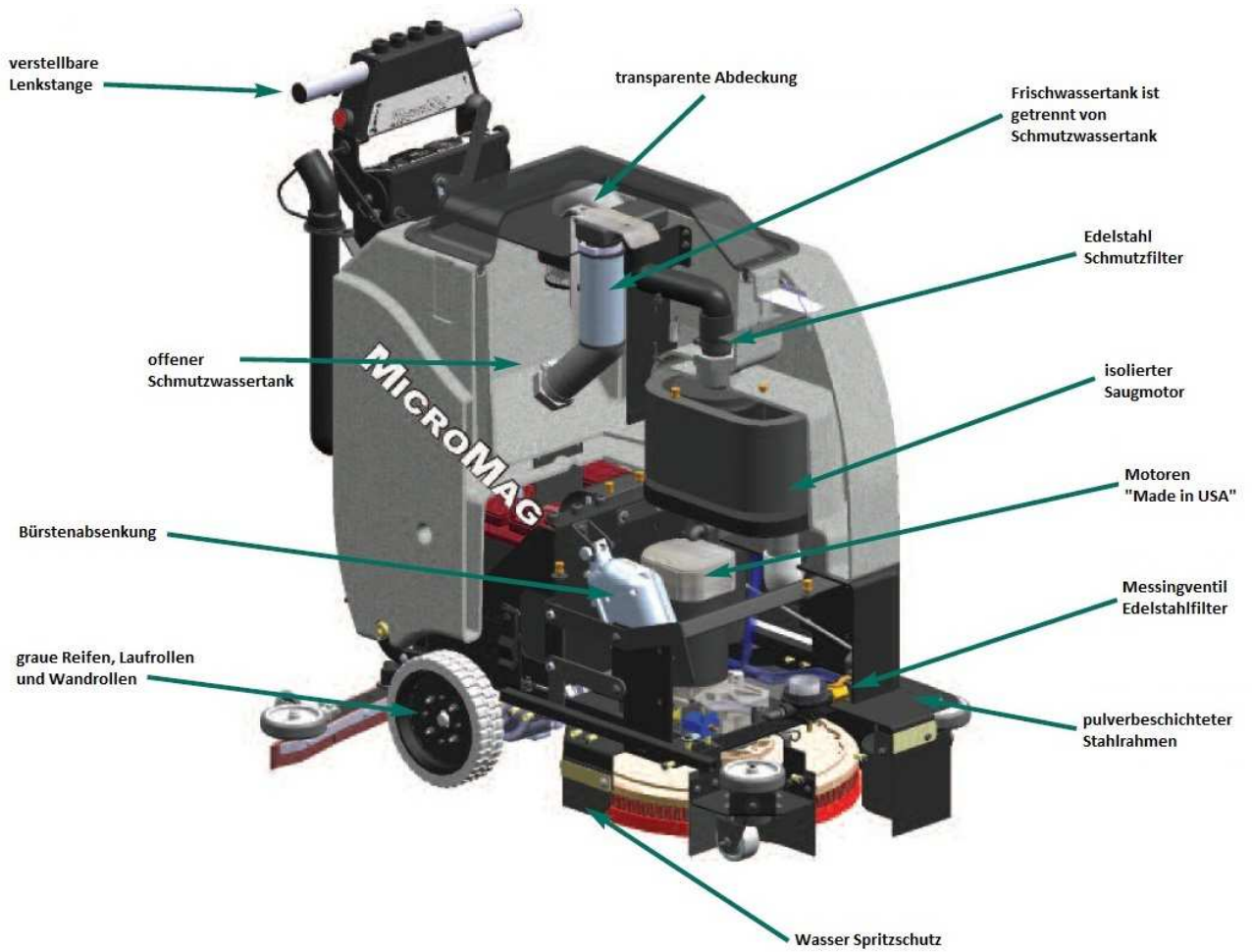


**Zusätzliche  
Grob- und  
Feinfilter**

**Klappbarer Tank  
für schnelle  
Servicearbeiten**



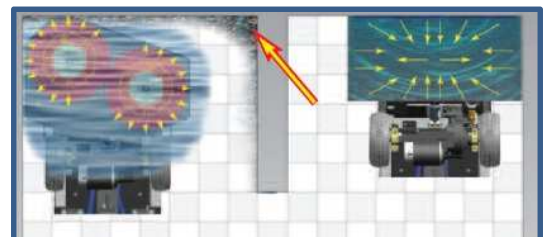
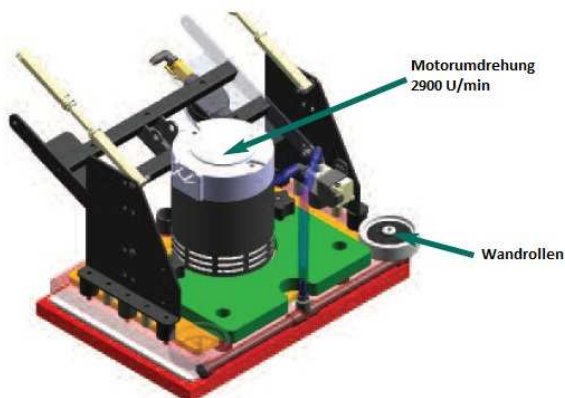
**Einsatz in  
der Industrie**



# EDGE

Surface Preparation Technology

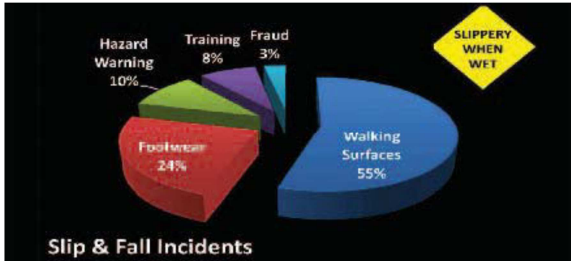
- Reduziert Rutsch- & Sturzgefahr
- Bis zu 70% weniger Wasserverbrauch
- Konstante Resultate – keine Kringelspuren
- Bis zu 70% weniger Reinigungsmittel



**Eckig vs. Rund:** Das EDGE-System erlaubt ein randnahes Arbeiten an beiden Seiten. Die rechteckige Form zeigt deutlich die Vorteile gegenüber einer Rotationsmaschine.

TomCat verkauft seine MicroMag über Generalvertretungen in den einzelnen Ländern. Unseren Ruf haben wir durch die Bereitstellung der stabilsten und leistungstärksten Maschinen. Dies geschieht durch höchste Wertschöpfung bei der Herstellung und der Entwicklung der Maschinen.

Reduzierung von Sturz- & Rutschgefahr:



Durch den Wegfall von chemischen Zusätzen kann die Gefahr minimiert werden, dass sich Mitarbeiter durch hinfallen oder ausrutschen verletzen. Zusätzlich gewährleistet man eine höhere Sicherheit für den Kunden.

Unsere Maschinen helfen Ihnen Zeit und Material zu sparen. Welcher Maschinentyp mit welchen Werkzeugen für Ihre Bedürfnisse am Besten geeignet ist, erfahren Sie von unseren Spezialisten aus der Reinigungstechnik. Gerne führen wir Ihnen die empfohlenen Maschinen in Ihrem Hause vor und überzeugen Sie durch Ergebnisse.

<b>Aufbau</b>	MircoMag ohne Radantrieb	MicroMag mit Radantrieb
Tankmaterial:	7,9 mm - Kunststoff	7,9 mm - Kunststoff
Achsen:	3,2 mm - Stahl	3,2 mm - Stahl
Hinterräder:	20 x 5 cm	20 x 5 cm
Vorderräder:	6,35 x 3,5 cm	6,35 x 3,5 cm
Größe (L x W x H):	89 x 46 x 97	89 x 46 x 97
Gewicht ohne Batterien (kg):	52	59
Gewicht mit :Batterien (kg):	135	144
<b>Bürstensystem</b>		
Bürstengröße:	20" – 51 cm	20" – 51 cm
Bürstenmotor (w):	560	560
Motorumdrehung (U/min):	200	200
<b>EDGE-System</b>		
Padgröße (mm):	-	510 x 360
EDGE-Motor (w):	-	780
Motorumdrehung (U/min):	-	2900
<b>Stromversorgung</b>		
Spannung (V/Hz):	24 V	24 V
<b>Allgemein</b>		
Tankvolumen Frisch-/Schmutzwasser (l):	38	38
Anpressdruck (kg):	34	34
Saugmotor (w):	560	560
Arbeitsbreite (mm):	510	510
Absaugbreite (mm):	760	760
Flächenleistung (m <sup>2</sup> ):	3060	3060
Schallpegel (dBA):	<67	<67
Laufzeit bis (h):	3,5	3
<b>Fahrtrieb</b>		
Geschwindigkeit (km/h)	-	vor 6 / zurück 3
<b>Zubehör</b>		
<b>Bürstenmaschinen</b>	Profi-Technik-Paket (inkl. Handabsaugung und Sprühset)	